

コンパクトで、高輝度、長寿命、省電力な
実体顕微鏡用LEDライトガイド光源



SZ61+SZ2-CLGDI+SZ2-CLS組合せ
(SZ61とSZ2-CLGDIは、別売品です)

明るいLED照明

- 30Wハロゲン相当の高輝度LEDにより、鮮明で明るい観察環境を実現します。
- 自然光に近く、自然な色あいで観察が可能です。
- 光量を変化させても、同じ色あいで観察ができます。
- 発熱が少なく、サンプルへのダメージを最小限にとどめます。

長寿命・低ランニングコスト

- 寿命約50,000時間・最大消費電力6W、メンテナンスフリーで低消費電力です。

コンパクト、ファンレスな静音設計

- 実体顕微鏡(SZ2-ST標準架台)の支柱背面部への取付けのほか、スタンドアロン照明としても使用可能です。スタンドアロン時の設置面積はW107×D61mmとコンパクトなため、机上有効活用できます。
- 振動・騒音のないファンレス機構により、静かな作業環境を提供します。

用途に応じて選べる、多彩なアクセサリ

- ライトガイドは5種類をラインアップ。用途に合わせて最適な照明を選ぶことができます。同軸落射照明や透過照明へも利用可能です。
- 位置、角度を自由に調整できるインターロックライトガイドは、剛性が上がり、思い通りの位置合わせが行えます。



- 1 SZ2-CLGDF/2分岐フレキシブルライトガイド
- 2 SZ2-CLGSF/フレキシブルライトガイド
- 3 SZ2-CLGDI/2分岐インターロックライトガイド
- 4 SZ2-CLGSI/インターロックライトガイド
- 5 SZ2-CLGR/6点リングライトガイド
- 6 SZ2-CLGCL/集光レンズ
- 7 SZ2-CLSST/CLS架台
- 8 SZ2-CLSSTAD/CLS架台アダプタ

工業用顕微鏡：www.olympus-ims.com

生物用顕微鏡：www.olympus-lifescience.com

www.olympus-lifescience.com

株式会社エビデント

〒163-0910 東京都新宿区西新宿2-3-1 新宿モノリス



お問い合わせ：www.olympus-lifescience.com/ja/contact-us

EVIDENT

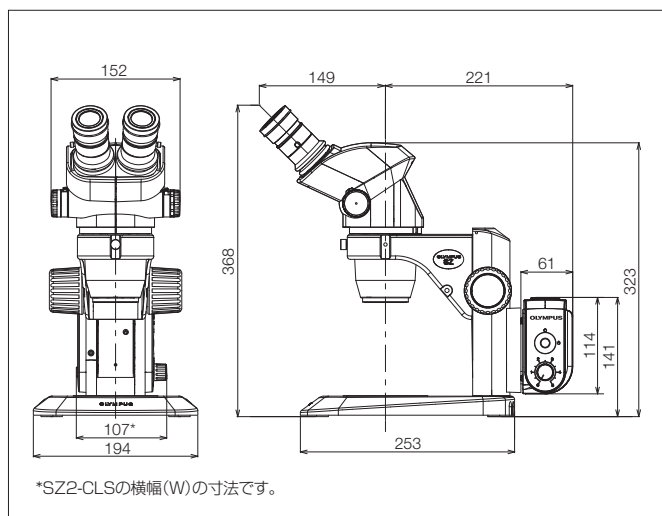


仕様

型式	SZ2-CLS
寸法(W×D×H)	107×61×114mm
質量	約0.35kg(本体)
光源色温度	約5,600K
調光	無段階 0~100%
ランプ平均寿命	50,000時間(初期輝度の70%に低下)
冷却方式	ファンレス(自然空冷)
動作温度	5~40°C
入力電圧	AC100-240V(ACアダプタ)
消費電力	最大6W

寸法図

(単位: mm)



●当社は環境マネジメントシステムISO14001の認証取得企業です。登録範囲は <https://www.olympus-lifescience.com/ja/support/iso/> をご覧ください。

●このカタログに記載の社名、商品名などは各社の商標または登録商標です。

●仕様・外観については、予告なしに変更する場合があります。あらかじめご了承ください。

取扱販売店名

OLYMPUS

N8600124-022203