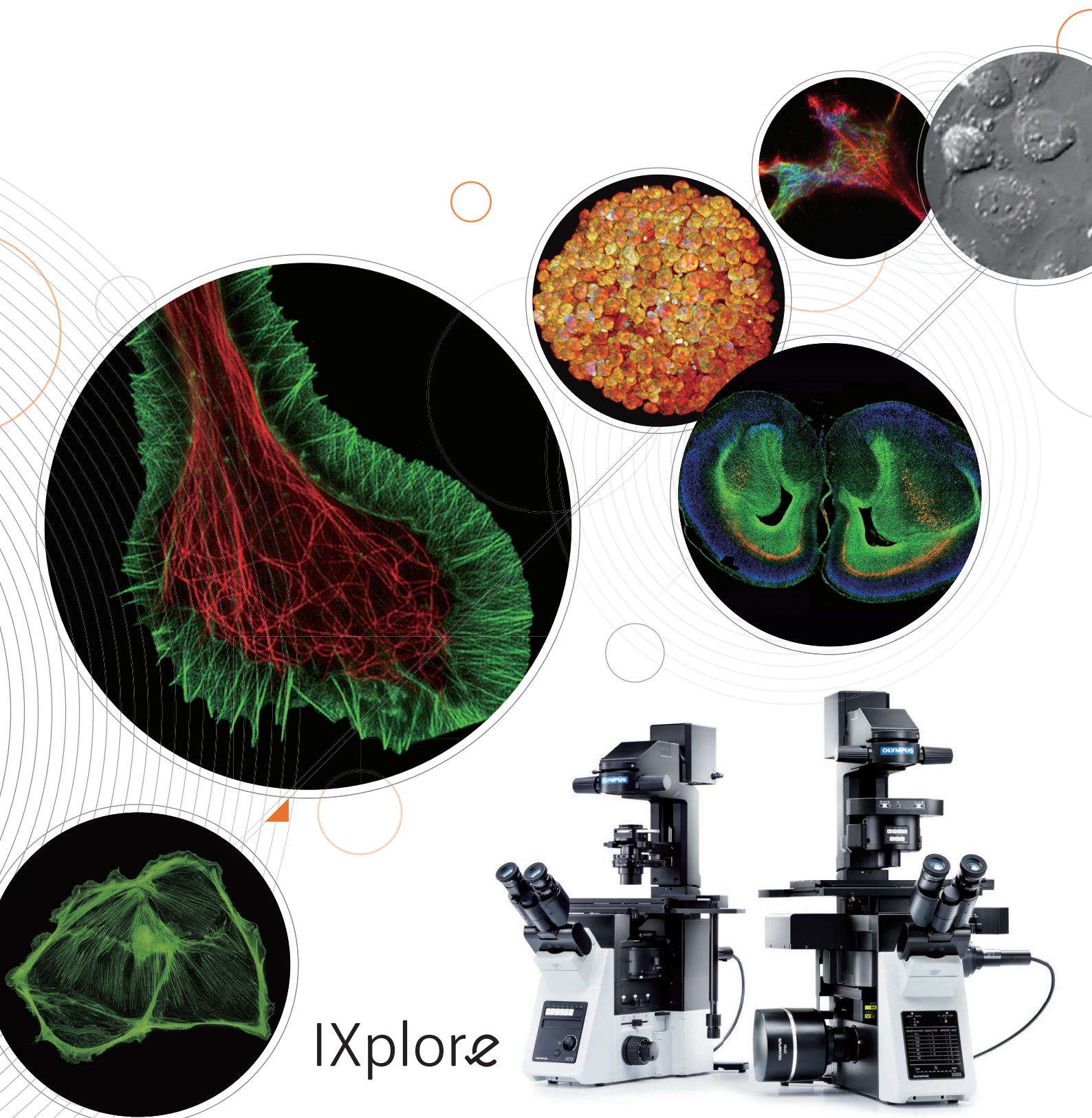


Solutions-Based Microscopy



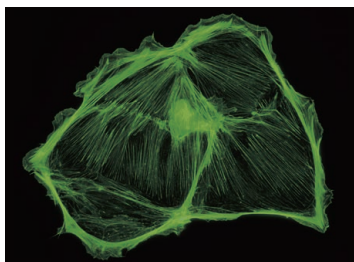
IXplore

Tablica usporedbe uređaja iz serije IXplore

Neovisno o tome radite li s fiksiranim uzorcima ili oslikavate žive stanice, svako otkriće predstavlja izazov. Svaki sustav iz serije IXplore p...
Sustavi IXplore pružaju precizne slike i podatke koji se mogu reproducirati te se mogu prilagoditi u skladu s razvojem potreba eksperimen...

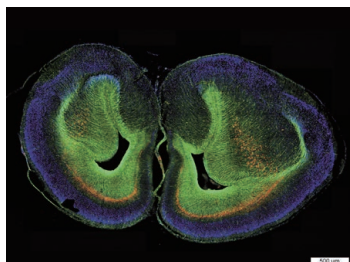
IXplore Standard

Visokokvalitetno oslikavanje



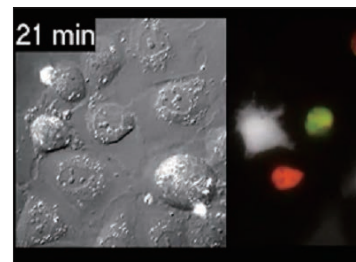
IXplore Pro

Automatizirano oslikavanje za precizne i učinkovite pokuse



IXplore Live

Precizno oslikavanje živih stanica

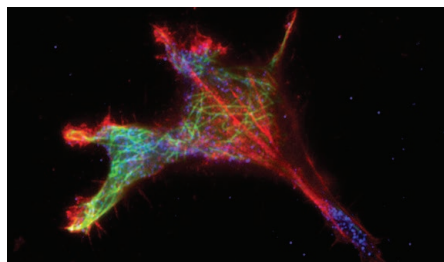


	Neobojeni kontrast	✓	✓	✓
	Obojeni uzorak	✓	✓	✓
	Višekanalna fluorescencija	✓	✓	✓
	Automatizirana mikroskopija		✓	✓
	Podešavanje dubinske oštine („Z-stack““)		✓	✓
	Spajanje snimaka		✓	✓
	Žive stanice/ ubrzano snimanje			✓
	3D uzorci			
	TIRF			
	Fotomanipulacija			
	Niska fototoksičnost			
	Konfokalni sustav velike brzine			
	Super razlučivost			

posebno je prilagođen određenoj istraživačkoj primjeni kako bi znanstvenici mogli učinkovitije ostvariti svoje ciljeve.
 ata ili njihovom rastućom složenosti.

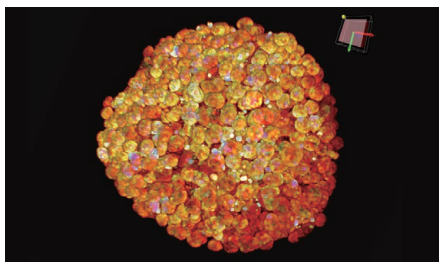
IXplore TIRF

Vrhunsko višebojno oslikavanje TIRF



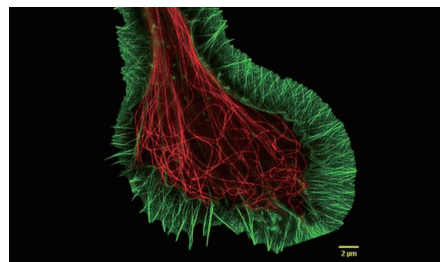
IXplore Spin*

Konfokalno oslikavanje brze dinamike stanica



IXplore SpinSR*

Konfokalna super razlučivost za sve uzorke živih stanica



✓		✓
✓		✓
✓		✓
✓		✓
✓		✓
✓		✓
✓		✓
✓		✓
✓		✓
✓		✓
	✓	✓
	✓	✓
		✓

*Ovaj proizvod nije dostupan u nekim područjima.

Naša najnaprednija optička tehnologija

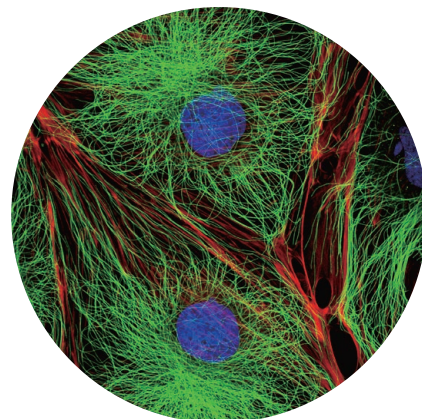
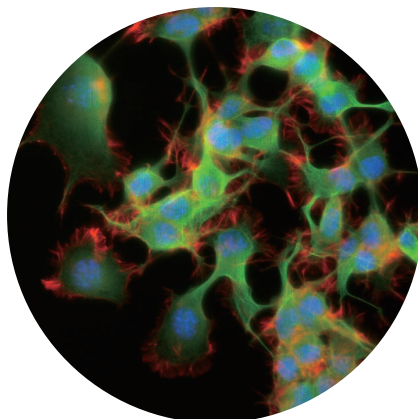
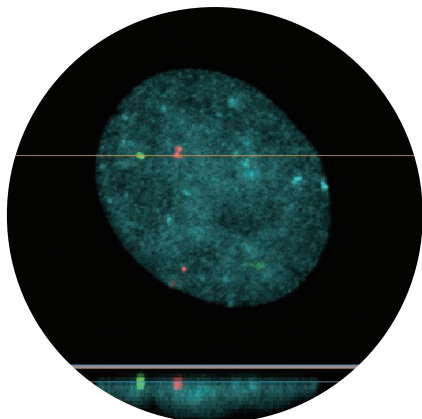
Tijekom našeg stogodišnjeg postojanja, naši su kupci povezali ime Olympus s objektivima visoke kvalitete.

Naši visokoučinkoviti objektivni linije X i objektivni iz linije A koji se prilagođavaju primjeni dokazuju našu predanost neprekidnom razvoju.

Produljeni apokromatski objektivni



Produljeni apokromatski objektivni UPLXAPO imaju visoku numeričku aperturu (NA), široku, ujednačenu plošnost slike i kompenzaciju za kromatske aberacije od 400 nm do 1000 nm. Ovi objektivni izrađeni su Olympusovom naprednom tehnologijom proizvodnje leća i pružaju precizne slike u nizu različitih primjena, uključujući mikroskopiju svijetlog polja, fluorescencijsku mikroskopiju, konfokalnu mikroskopiju i mikroskopiju super razlučivosti.

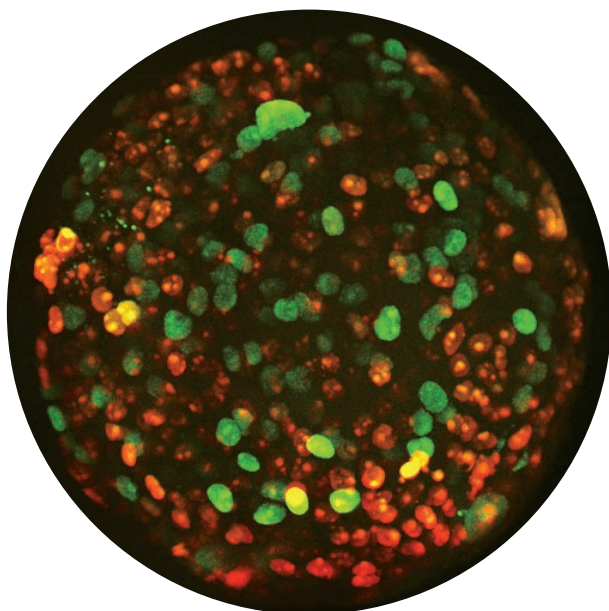


Objektivni visoke razlučivosti za super razlučivost / TIRF



Olympusovi inovativni objektivni TIRF pružaju preciznu kontrolu nad kratkotrajnim valom koji nastaje oslikavanjem TIRF uz uvećanja od 60X do 150X. Od objektivni APON100XHOTIRF s najvišom vrijednosti NA na svijetu, 1,7*, do prvih plan-apokromatskih objektivni na svijetu s vrijednosti NA od 1,5* (UPLAPO60XOHR i UPLAPO100XOHR), naši objektivni TIRF pružaju vrhunske rezultate oslikavanja živih stanica i mikroorganela super razlučivosti u stvarnom vremenu.

*Od studenoga 2018.; prema istraživanjima tvrtke Olympus.



Objektivni sa silikonskim uljem*² — Vidljivost bez premca, duboko u živim stanicama



Indeks loma silikonskog ulja ($n \approx 1,40$) sličan je onome živog tkiva ($n \approx 1,38$), što omogućuje promatranja visoke razlučivosti duboko u živom tkivu, uz minimalne sferne aberacije uzrokovane nepodudaranjem indeksa loma. Silikonsko ulje ne suši se niti stvrdnjava, stoga nema potrebe za punjenjem, što je idealno za dulja promatranja s ubrzanim snimanjem.

*² Upotrebljava namjensko silikonsko ulje.

voju inovativnih optičkih tehnologija.

Specifikacije objektiva

Objektiv UIS2		Linija X/A	Numerička apertura	Radna udaljenost (mm)	OFN	Debljina pokrovnog stakalca (mm)	Imerzijski medij	Opružni	Korektivni prsten	Iris	IX3-ZDC2
UPLXAPO	UPLXAPO4X	Linija X	0,16	13	26,5	–					
	UPLXAPO10X	Linija X	0,4	3,1	26,5	0,17					✓
	UPLXAPO20X	Linija X	0,8	0,6	26,5	0,17		✓			✓
	UPLXAPO40X	Linija X	0,95	0,18	26,5	0,11 – 0,23		✓	✓		✓
	UPLXAPO40XO	Linija X	1,4	0,13	26,5	0,17	Ulje	✓			✓
	UPLXAPO60XO	Linija X	1,42	0,15	26,5	0,17	Ulje	✓			✓
	UPLXAPO100XO	Linija X	1,45	0,13	26,5	0,17	Ulje	✓			✓
	UPLXAPO60XOPH	Linija X	1,42	0,15	26,5	0,17	Ulje	✓			✓
UPLXAPO100XOPH	Linija X	1,45	0,13	26,5	0,17	Ulje	✓				
UPLSAPO	UPLSAPO30XS	Linija A	1,05	0,8	22	0,13 – 0,19	Silikonsko ulje		✓		✓
	UPLSAPO40XS	Linija A	1,25	0,3	22	0,13 – 0,19	Silikonsko ulje	✓	✓		✓
	UPLSAPO60XW		1,2	0,28	26,5	0,13 – 0,21	Voda	✓	✓		✓
	UPLSAPO60XS2	Linija A	1,3	0,3	22	0,15 – 0,19	Silikonsko ulje	✓	✓		✓
	UPLSAPO100XS	Linija A	1,35	0,2	22	0,13 – 0,19	Silikonsko ulje	✓	✓		✓
PLAPON	PLAPON60XOSC2	Linija A	1,4	0,12	22	0,17	Ulje	✓			✓
UPLFLN	UPLFLN4X		0,13	17	26,5	–					
	UPLFLN10X2		0,3	10	26,5	–					✓
	UPLFLN20X		0,5	2,1	26,5	0,17		✓			✓
	UPLFLN40X		0,75	0,51	26,5	0,17		✓			✓
	UPLFLN60X		0,9	0,2	26,5	0,11 – 0,23		✓	✓		✓
	UPLFLN60XOI		1,25 – 0,65	0,12	26,5	0,17	Ulje	✓		✓	✓
	UPLFLN100XO2		1,3	0,2	26,5	0,17	Ulje	✓			✓
	UPLFLN100XOI2		1,3 – 0,6	0,2	26,5	0,17	Ulje	✓		✓	✓
	UPLFLN4XPH		0,13	17	26,5	–					
	UPLFLN10X2PH		0,3	10	26,5	–					✓
	UPLFLN20XPH		0,5	2,1	26,5	0,17		✓			✓
	UPLFLN40XPH		0,75	0,51	26,5	0,17		✓			✓
	UPLFLN60XOIPH		1,25 – 0,65	0,12	26,5	0,17	Ulje	✓		✓	
	UPLFLN100XO2PH		1,3	0,2	26,5	0,17	Ulje	✓			✓
PLFLN	PLFLN100X		0,95	0,2	26,5	0,14 – 0,2		✓	✓		
UCPLFLN	UCPLFLN20X	Linija A	0,7	0,8 – 1,8	22	0 – 1,6			✓		✓
	UCPLFLN20XPH	Linija A	0,7	0,8 – 1,8	22	0 – 1,6			✓		✓
LUCPLFLN	LUCPLFLN20X		0,45	6,6 – 7,8	22	0 – 2			✓		✓
	LUCPLFLN40X		0,6	2,7 – 4	22	0 – 2			✓		✓
	LUCPLFLN60X		0,7	1,5 – 2,2	22	0,1 – 1,3			✓		✓
	LUCPLFLN20XPH		0,45	6,6 – 7,8	22	0 – 2			✓		✓
	LUCPLFLN40XPH		0,6	3,0 – 4,2	22	0 – 2			✓		✓
	LUCPLFLN60XPH		0,7	1,5 – 2,2	22	0,1 – 1,3			✓		✓
CPLFLN	CPLFLN10XPH		0,3	9,5	22	1					✓
LCACHN	LCACHN20XPH		0,4	3,2	22	1					
	LCACHN40XPH		0,55	2,2	22	1					
CPLN	CPLN10XPH		0,25	10	22	1					
UAPON 340	UAPON20XW340		0,7	0,35	22	0,17	Voda	✓			✓
	UAPON40XO340-2		1,35	0,1	22	0,17	Ulje	✓			✓
	UAPON40XW340		1,15	0,25	22	0,13 – 0,25	Voda	✓	✓		✓
TIRF	UPLAPO60XOHR	Linija A	1,5	0,11	22	0,13 – 0,19	Ulje		✓		✓
	UPLAPO100XOHR	Linija A	1,5	0,12	22	0,13 – 0,19	Ulje		✓		✓
	APON100XHOTIRF*	Linija A	1,7	0,08	22	0,15	Ulje		✓		✓
	UAPON150XOTIRF	Linija A	1,45	0,08	22	0,13 – 0,19	Ulje		✓		

*Potrebno je pokrovno stakalce HIGHINDEX-CG i namjensko imerzijsko ulje.

Preporučene konfiguracije

IXplore Standard	
Okvir mikroskopa	IX73 (IX73P2ZF)
Transmisijsko osvijetljenje Köhler	Halogena žarulja od 12 V, 100 W (U-LH100L)
Stolić	Mehanički stolić s ručkom na desnoj strani (IX3-SVR)
Kondenzor	Univerzalni, duge radne udaljenosti (IX3-LWUCD)
Fluorescencijski iluminator	Fluorescencijski iluminator u obliku slova L s „fly-eye” lećom (IX3-RFALFE)
Fluorescencijska obrtna glava sa zrcalima	Kodirana fluorescencijska obrtna glava sa zrcalima (IX3-RFACS)
Fluorescencijska jedinica sa zrcalima	Jedinice sa zrcalima UIS2
Fluorescencijski izvor svjetlosti	Osvjetljenje živinom žaruljom s navođenjem, 130 W (U-HGLGPS)
Objektiv	UPLFLN, LUCPLNFLN-PH, UCPLNFLN-PH, UPLXAPO
Kamera	DP74
Softver za oslikavanje	cellSens Standard

IXplore Live	
Okvir mikroskopa	IX83 (IX83P2ZF)
Transmisijsko osvijetljenje Köhler	LED osvijetljenje visokog stupnja renderiranja boja (IX3-LHLEDC)
Stolić	Ultrazvučni stolić za skeniranje (IX3-SSU)
Kondenzor	Motorizirani, univerzalni, duge radne udaljenosti (IX3-LWUCDA)
Fluorescencijski iluminator	Fluorescencijski iluminator u obliku slova L s „fly-eye” lećom (IX3-RFALFE)
Fluorescencijska obrtna glava sa zrcalima	Motorizirana fluorescencijska obrtna glava sa zrcalima (IX3-RFACA)
Fluorescencijska jedinica sa zrcalima	Jedinice sa zrcalima UIS2
Fluorescencijski izvor svjetlosti	LED izvor svjetlosti
Objektiv	UPLXAPO, UPLSAPO-S
Kamera	ORCA Flash4.0 V3
Softver za oslikavanje	cellSens Dimension
Dodatni pribor	Kompenzator Z-pomaka (IX3-ZDC2) Daljinski upravljač korektivnog prstena (IX3-RCC) Upravljač u stvarnom vremenu (U-RTC/U-RTCE) Kućiče za inkubaciju

IXplore Spin	
Okvir mikroskopa	IX83 (IX83P2ZF)
Transmisijsko osvijetljenje Köhler	LED osvijetljenje visokog stupnja renderiranja boja (IX3-LHLEDC)
Stolić	Ultrazvučni stolić za skeniranje (IX3-SSU)
Kondenzor	Motorizirani, univerzalni, duge radne udaljenosti (IX3-LWUCDA)
Fluorescencijski iluminator	Fluorescencijski iluminator u obliku slova L s „fly-eye” lećom (IX3-RFALFE)
Fluorescencijska obrtna glava sa zrcalima	Motorizirana fluorescencijska obrtna glava sa zrcalima (IX3-RFACA)
Fluorescencijska jedinica sa zrcalima	Jedinice sa zrcalima UIS2
Fluorescencijski izvor svjetlosti	Osvjetljenje živinom žaruljom s navođenjem, 130 W (U-HGLGPS)
Objektiv	UPLXAPO, UPLAPO-HR, UPLSAPO-S
Kamera	ORCA Flash4.0 V3
Softver za oslikavanje	cellSens Dimension
Konfokalni skener	Konfokalni skener s rotirajućim diskom
Dodatni pribor	Kompenzator Z-pomaka (IX3-ZDC2) Daljinski upravljač korektivnog prstena (IX3-RCC) Upravljač u stvarnom vremenu (U-RTCE) Kućiče za inkubaciju

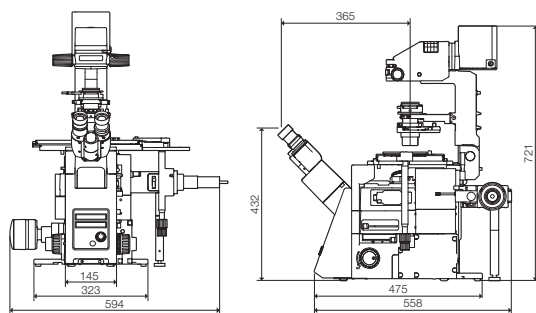
IXplore Pro	
Okvir mikroskopa	IX83 (IX83P2ZF)
Transmisijsko osvijetljenje Köhler	LED osvijetljenje visokog stupnja renderiranja boja (IX3-LHLEDC)
Stolić	Ultrazvučni stolić za skeniranje (IX3-SSU)
Kondenzor	Motorizirani, univerzalni, duge radne udaljenosti (IX3-LWUCDA)
Fluorescencijski iluminator	Fluorescencijski iluminator u obliku slova L s „fly-eye” lećom (IX3-RFALFE)
Fluorescencijska obrtna glava sa zrcalima	Motorizirana fluorescencijska obrtna glava sa zrcalima (IX3-RFACA)
Fluorescencijska jedinica sa zrcalima	Jedinice sa zrcalima UIS2
Fluorescencijski izvor svjetlosti	Osvjetljenje živinom žaruljom s navođenjem, 130 W (U-HGLGPS)
Objektiv	UPLXAPO, LUCPLNFLN-PH, UCPLNFLN-PH
Kamera	DP80
Softver za oslikavanje	cellSens Dimension

IXplore TIRF	
Okvir mikroskopa	IX83 (IX83P2ZF)
Transmisijsko osvijetljenje Köhler	LED osvijetljenje visokog stupnja renderiranja boja (IX3-LHLEDC)
Stolić	Ultrazvučni stolić za skeniranje (IX3-SSU)
Kondenzor	Motorizirani, univerzalni, duge radne udaljenosti (IX3-LWUCDA)
Fluorescencijski iluminator	Fluorescencijski iluminator u obliku slova L s „fly-eye” lećom (IX3-RFALFE)
Fluorescencijska obrtna glava sa zrcalima	Motorizirana fluorescencijska obrtna glava sa zrcalima (IX3-RFACA)
Fluorescencijska jedinica sa zrcalima	Jedinice sa zrcalima UIS2
Fluorescencijski izvor svjetlosti	Osvjetljenje živinom žaruljom s navođenjem, 130 W
Objektiv	UPLXAPO, (U)APON-TIRF, UPLAPO-HR
Kamera	ORCA Flash4.0 V3
Softver za oslikavanje	cellSens Dimension
Iluminator TIRF	cellTIRF
Dodatni pribor	Kompenzator Z-pomaka (IX3-ZDC2) Daljinski upravljač korektivnog prstena (IX3-RCC) Upravljač u stvarnom vremenu (U-RTC/U-RTCE) Kućiče za inkubaciju

IXplore SpinSR	
Okvir mikroskopa	IX83 (IX83P2ZF)
Transmisijsko osvijetljenje Köhler	LED osvijetljenje visokog stupnja renderiranja boja (IX3-LHLEDC)
Stolić	Ultrazvučni stolić za skeniranje (IX3-SSU)
Kondenzor	Motorizirani, univerzalni, duge radne udaljenosti (IX3-LWUCDA)
Fluorescencijski iluminator	Fluorescencijski iluminator u obliku slova L s „fly-eye” lećom (IX3-RFALFE)
Fluorescencijska obrtna glava sa zrcalima	Motorizirana fluorescencijska obrtna glava sa zrcalima (IX3-RFACA)
Fluorescencijska jedinica sa zrcalima	Jedinice sa zrcalima UIS2
Fluorescencijski izvor svjetlosti	Osvjetljenje živinom žaruljom s navođenjem, 130 W (U-HGLGPS)
Objektiv	UPLXAPO, UPLAPO-HR, UPLSAPO-S
Kamera	ORCA Flash4.0 V3
Softver za oslikavanje	cellSens Dimension
Konfokalni skener	Konfokalni skener s rotirajućim diskom
Dodatni pribor	Obrača u super razlučivosti Filter Olympus za super razlučivost (OSR) Kućiče za inkubaciju

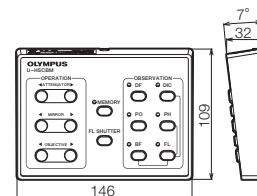
Osnovna konfiguracija za IXplore Standard

(jedinica: mm)



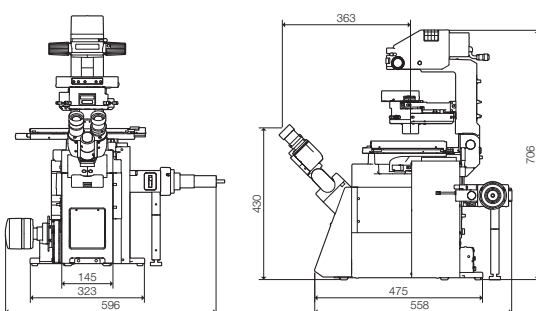
Ručni prekidač

(jedinica: mm)

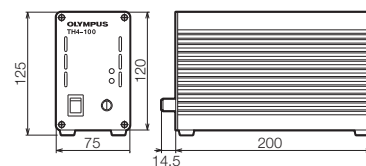


Osnovna konfiguracija za IXplore Pro / IXplore Live

(jedinica: mm)



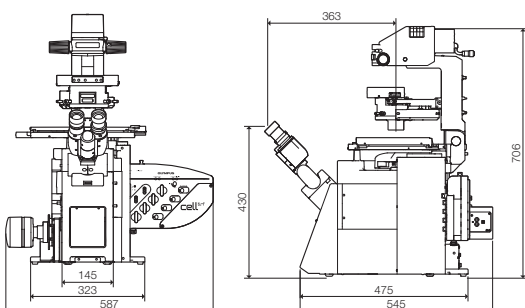
Jedinica za napajanje od 100 W Halogena žarulja



Napon / električna struja
izmjenična struja, 100 – 120 V; 50/60 Hz; 1,8 A

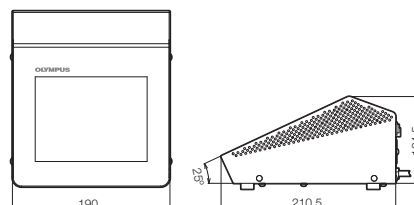
Osnovna konfiguracija za IXplore TIRF

(jedinica: mm)

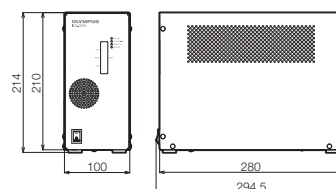


Upravljač s dodirnom pločom

(jedinica: mm)



Kontrolna kutija

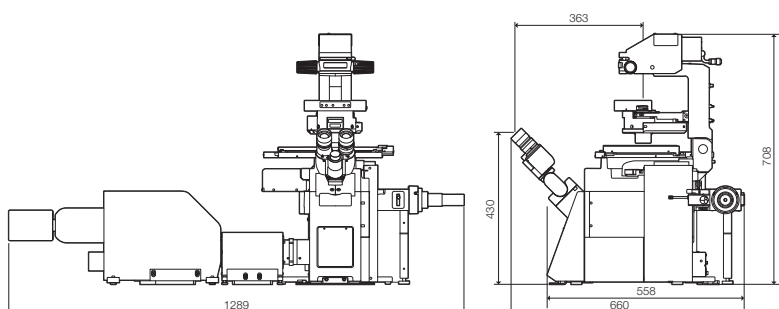


Napon / električna struja
izmjenična struja, 100 – 120 / 220 – 240 V; 50/60 Hz;
4,6 A / 2,8 A

Osnovna konfiguracija za IXplore Spin/SpinSR

(jedinica: mm)

IX83P2ZF + CSUW1-T1S/CSUW1-T2S/CSUW1-T1SR/CSUW1-T2SR/CSUW1-T2SSR + SD-MGCA



Specifikacije mikroskopa

		IXplore Standard			IXplore Pro, Live, TIRF, Spin, SpinSR
Okvir mikroskopa	Okvir	IX73 (IX73P2F)			IX83 (IX83P2ZF)
	Model	Ručni	Kodirani	Djelomično motoriziran	Potpuno motoriziran
	Metode promatranja	BF, PH, DIC, FL			BF, PH, DIC, FL, TIRF, CF, SR
	Optički sustav	Optički sustav UIS2			
	Okretni revolver	Kodirani šestodijelni okretni revolver (s mogućnošću postavljanja klizača DIC)*, jednostavna vodootporna struktura		Motorizirani šestodijelni okretni revolver (s mogućnošću postavljanja klizača DIC), jednostavna vodootporna struktura	
	Fokus	Pomak: 10 mm			Pomak: 10,5 mm Minimalno povećanje: 0,01 µm Maksimalna brzina pomicanja revolvera: 3 mm/s
	Srednji priključak	2 priključka			
	Odabir puta svjetlosti	Ručno 0 : 100 / 50 : 50 / 100 : 0 (priključak s lijeve strane: priključak BI)			Motorizirano 0 : 100 / 50 : 50 / 100 : 0 (priključak s lijeve strane: priključak BI)
	Stup transmisijskog osvijetljenja	Mehanizam naginjanja stupa (kut nagiba od 30° s mehanizmom smanjenja vibracija) Držač kondenzora (s pomakom od 88 mm i mehanizmom ponovnog fokusiranja) Podesiva dijafragma irisna polja, 4 držača filtara			
	Tubus	Nagibni binokularni tubus širokog polja, objektiv od 10X, broj polja 22			
Upravljanje	-	Kontrolna kutija za kodiranu funkciju	Kontrolna kutija za motoriziranu funkciju, ručni prekidač	Kontrolna kutija, upravljač s dodirnom pločom, motorizirani Z upravljač	
Transmisijsko osvijetljenje Köhler	Halogeno	halogena žarulja od 12 V, 100 W (unaprijed centrirana)			
	LED	LED izvor svjetlosti visokog stupnja reprodukcije boja			
Stolić	Ultrazvučni stolić za skeniranje	Pomak stolića: X: 114 mm × Y: 75 mm, maksimalna brzina pomicanja stolića: 20 mm/s, uključeni motorizirani upravljač XY i kontrolna kutija			
	Mehanički stolić s ručkom na desnoj strani	Pomak stolića: X: 114 mm × Y: 75 mm, funkcija blokiranja položaja stolića			
	Mehanički stolić s kratkom ručkom na lijevoj strani	Pomak stolića: X: 114 mm × Y: 75 mm, funkcija blokiranja položaja stolića			
Kondenzor	Motorizirani, univerzalni, duge radne udaljenosti	Radna udaljenost 27 mm, NA 0,55, motorizirana obrtna glava sa 7 utora za postavljanje optičkih uređaja (3 položaja za uređaje promjera 30 mm i 4 za uređaje promjera 38 mm), motorizirana blenda i polarizator			
	Univerzalni, duge radne udaljenosti	Radna udaljenost 27 mm, NA 0,55, ručna obrtna glava s 5 položaja za optičke uređaje (3 položaja za uređaje promjera 30 mm i 2 za uređaje promjera 38 mm)			
	Ultraduga radna udaljenost	Radna udaljenost 73,3 mm, NA 0,3, ručna obrtna glava s 4 položaja za optičke uređaje (za uređaje promjera 29 mm)			
Fluorescencijski iluminator	Fluorescencijski iluminator u obliku slova L s „fly-eye“ lećom	Dizajn u obliku slova L s izmjenjivim modulom FS			
	Fluorescencijski iluminator u obliku slova L	Dizajn u obliku slova L s izmjenjivim modulima FS i AS			
	Fluorescencijski iluminator	Ravni dizajn s dijafragmom irisna polja			
Fluorescencijska obrtna glava sa zrcalima	Motorizirana fluorescencijska obrtna glava sa zrcalima	Motorizirana obrtna glava s 8 položaja, ugrađenim zatvaračem, jednostavna vodootporna struktura			
	Kodirana fluorescencijska obrtna glava sa zrcalima	Kodirana obrtna glava s 8 položaja*, ugrađenim zatvaračem, jednostavna vodootporna struktura		-	
Fluorescencijski izvor svjetlosti	Živina žarulja, 130 W	Osvjetljenje živinom žaruljom s navođenjem, 130 W			
	Živina žarulja, 100 W	Kućiče i transformator za živinu apokromatsku žarulju, 100 W			
Kompenzator fokusa	Kompenzator Z-pomaka	-		Metoda pomaknutog mjerenja (traženje fokusa, fokus u jednoj snimci, kontinuirani fokus), laserski proizvod 1. razreda	
Radno okruženje	Upotreba u zatvorenim prostorima Okolna temperatura: od 5 °C do 40 °C (od 41 °F do 104 °F) Maksimalna relativna vlažnost: 80 % za temperature do 31 °C (88 °F), uz linearno smanjenje do 70 % pri 34 °C (93 °F), 60 % pri 37 °C (99 °F) i 50 % relativne vlažnosti pri 40 °C (104 °F) Naponske fluktuacije napajanja: ne smiju prelaziti ±10 % uobičajenog napona				

BF: svijetlo polje, PH: fazni kontrast, DIC: diferencijalni interferencijski kontrast, TIRF: fluorescencija totalne unutrašnje refleksije, FL: fluorescencija,

CF: konfokalno, SR: super razlučivost

*Kontrolna kutija potrebna je za kodiranu funkciju

		IXplore Spin*	IXplore SpinSR	
Laserske linije		405 nm: 50 mW, 445 nm: 75 mW, 488 nm: 100 mW, 514 nm: 40 mW, 561 nm: 100 mW, 640 nm: 100 mW		
Sprežnik lasera		Glavni sprežnik: 405 nm, 488 nm, 561 nm, 640 nm + 1 linija (445 nm ili 514 nm) Podsprežnik: 445 nm, 514 nm Dostupno 2x zatvarač s blokadom		
Upravljanje laserskim snopom		Izravna modulacija upravljačem U-RTCE, ultrabrza kontrola uključivanja/isključivanja i modulacija intenziteta pojedinačnim, neprekidno promjenjivim laserskim linijama, (0 % – 100 %, koraci povećanja od 1 %)		
Skener	Yokogawa CSU-W1	Jedinica diska	Jedan disk s rupicom („pinhole“) od 50 µm	Disk SoRa disk ili disk s rupicom („pinhole“) od 50 µm moguće odabrati najviše 2 diska
		Priključak za kameru	Model s 1 ili 2 kamere	Model s 1 ili 2 kamere*2
	Oslikavanje u super razlučivosti	Brzina akvizicije slika (maks.)	-	5 ms/f
		Optički zum	-	3,2 X
		Optička razlučivost*3	-	Disk SoRa: 110 nm disk s rupicom („pinhole“) od 50 µm: 120 nm
		Broj polja objektiva	-	5,9
	Uobičajeno konfokalno oslikavanje	Brzina akvizicije slika (maks.)	5 ms/f	
		Optički zum	1 X	
		Broj polja objektiva	18,8	
	Dikromatsko zrcalo	3 položaja (motorizirani klizač)		
Kotačić filtra (emisija)	10 položaja (motorizirani kotačić)			
Senzor oslikavanja		HAMAMATSU ORCA Flash 4.0 V3 (CameraLink)		
Objektivi za super razlučivost		-	UPLSAPO60XS2, UPLSAPO100XS, UPLAPO60XOHR, UPLAPO100XOHR, UPLXAPO60XO, UPLXAPO100XO, PLAPON60XOSC2	
Adapter za super razlučivost		Mjenjač konfokalnog puta svjetlosti / puta svjetlosti za super razlučivost (motorizirani)		
Softver za oslikavanje	cellSens Dimension	Višedimenzionalna akvizicija slika i analiza		
		-	Modul za oslikavanje u super razlučivosti	

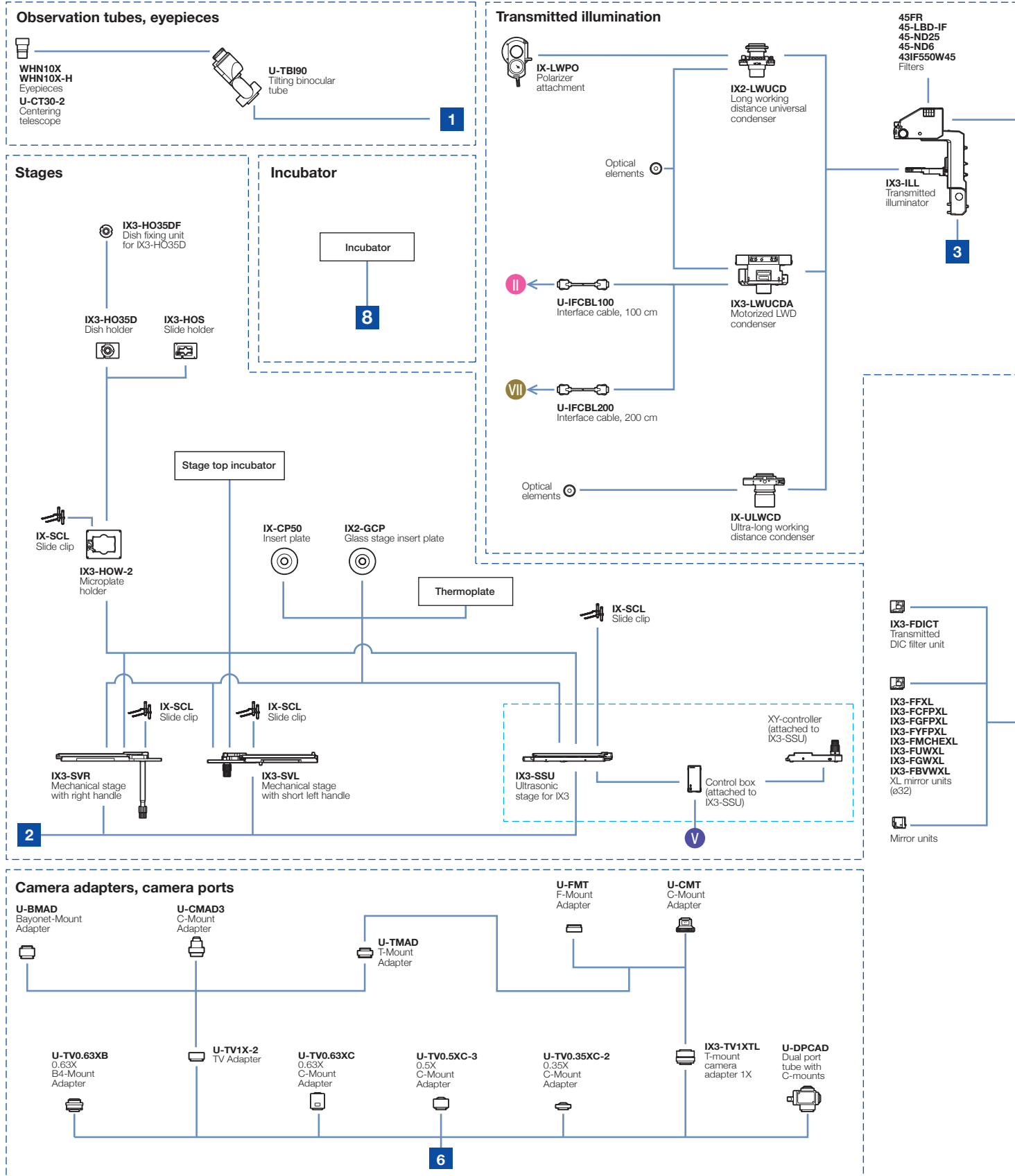
* IXplore Spin sustav je bez funkcije super razlučivosti koji se može nadograditi na IXplore SpinSR

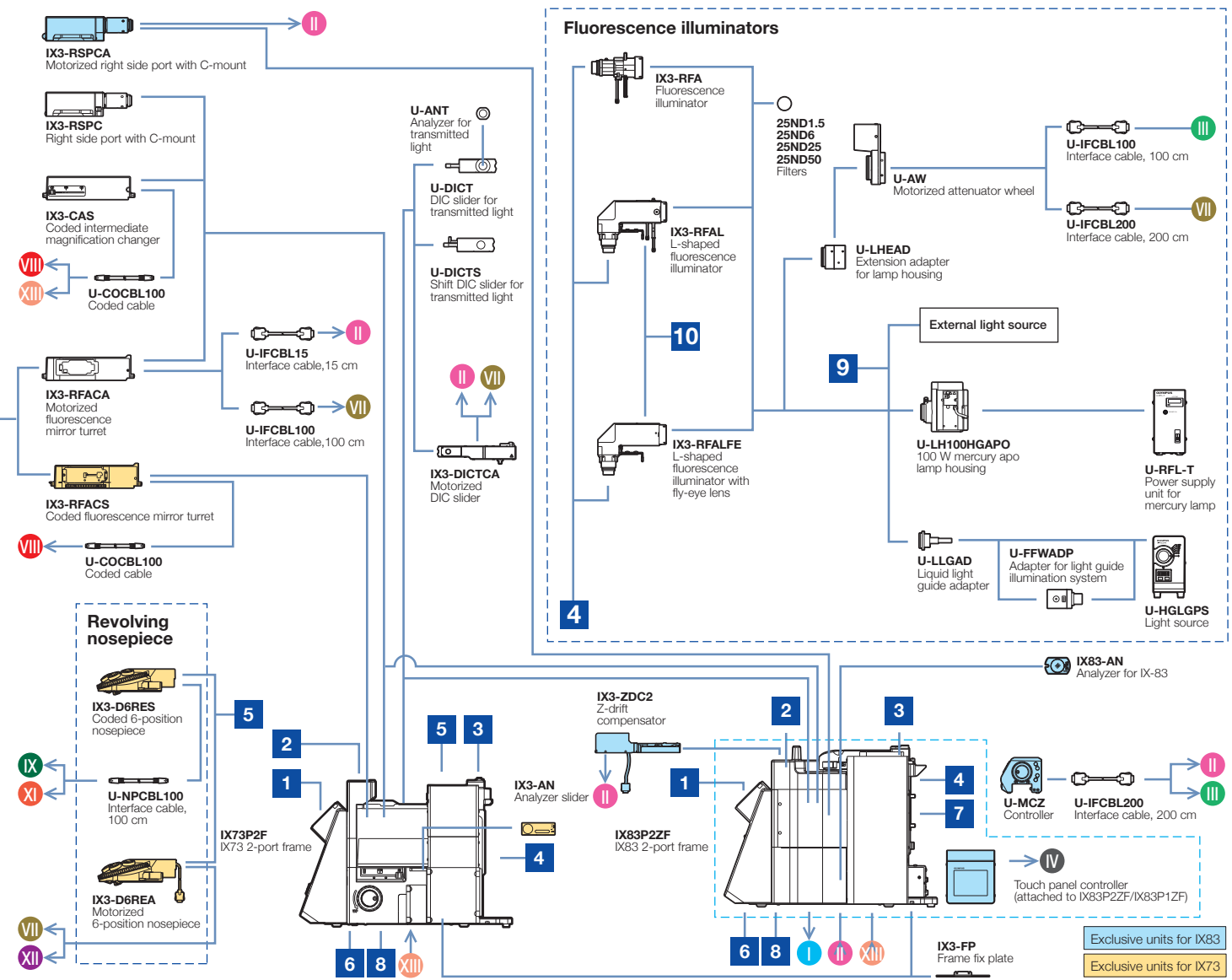
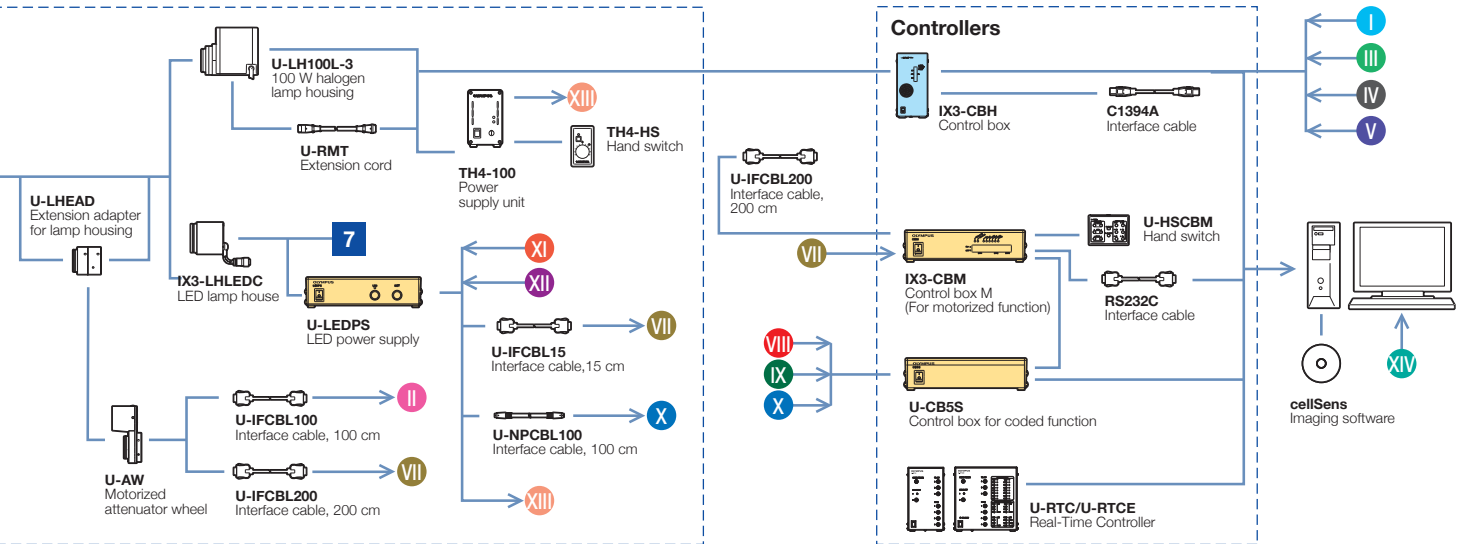
*2 Ograničenja ovise o kombinacijama jedinica diska

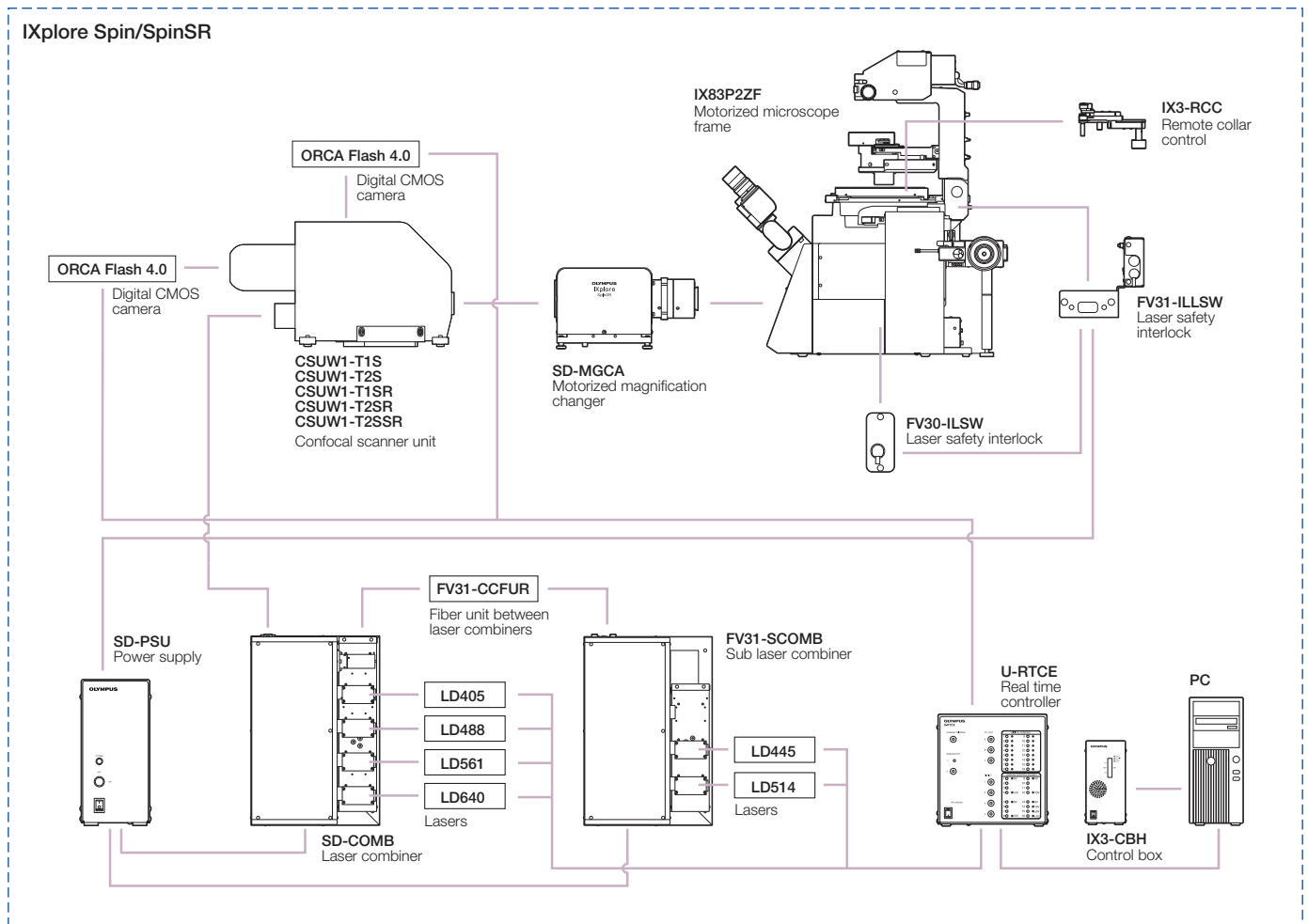
*3 Uobičajene eksperimentalne vrijednosti FWHM-a uz UPLSAPO100XS pri području pobude od 488 nm. Disk SoRa s kuglicama promjera 40 nm i disk s rupicom („pinhole“) od 50 µm s kuglicama promjera 100 nm.



Dijagram sustava







- EVIDENT CORPORATION nositelj je certifikata ISO14001.
- EVIDENT CORPORATION nositelj je certifikata ISO9001.
- Uređaji za osvetljenje za mikroskop imaju okvirni vijek trajanja. Potrebne su redovite kontrole. Posjetite našu internetsku stranicu za više informacija.

- Svi nazivi tvrtki i proizvoda registrirani su zaštitni znakovi i/ili zaštitni znakovi odgovarajućih vlasnika.
- Slike na monitorima računala su simulirane.
- Specifikacije i izgled podložni su promjeni bez prethodne najave ili obveze proizvođača.

EvidentScientific.com

EVIDENT

EVIDENT CORPORATION
Shinjuku Monolith, 2-3-1 Nishi-Shinjuku, Shinjuku-ku, Tokyo 163-0910, Japan

OLYMPUS

Tiskano u Japanu N8601530-062023

