

生命科学

**SZX7**

体视显微镜系统

舒适的高质量生命科学成像



**EVIDENT**

## 用户舒适度是实现精准成像的关键

SZX7 体视显微镜易于使用，且光学性能出色，可助力您舒适地完成从高级研究到日常检测的各类成像任务。

其伽利略光学系统（以前仅限于更专业的显微镜）具有高变焦比、高图像清晰度、逼真的色彩，并能准确再现样品清晰、轮廓分明的细节。

SZX7 显微镜可使用一系列附件进行定制，以适应各种类型和尺寸样品。



# 优质光学器件可实现始终如一的卓越图像重现

清晰准确地观察样品而不会产生视觉疲劳。SZX7具有光滑的表面、复消色差变倍光学器件、目镜和简易调节功能，可尽量减少紧张和疲劳，同时实现我们的显微镜设计师的关键使命：为各种样品提供优化图像。高级伽利略光学系统的性能得到了高数值孔径 (NA) 的补充，失真度得到大幅改善。

SZX7显微镜机身采用无铅光学器件制造，体现了我们的环境保护承诺。

## 7:1 的大变焦比率

SZX7 显微镜的放大范围为 8 倍 -56 倍（使用 1 倍物镜 /10 倍目镜），变倍比为 7:1。如此高的变倍比可实现在适当的放大倍率下观察样品。

## 上佳的分辨率

优质的物镜可提供准确的高分辨率图像，令样品纤毫毕现。

## 一系列适合您的样品和应用的物镜

### • 具有高分辨率和出色平整度的卓越图像质量：

DFPLAPO1X-4 物镜具有出色的光学性能，可进行复消色差校正，NA 值为 0.10。

### • 长工作距离 (WD)：

物镜范围从 SZX-ACH1X (90 mm WD) 到 DFPL0.5X-4 (171 mm WD)。因此，可以轻松观察很难接触到的表面。

## 准确的色彩还原

透镜表面涂层和复消色差变倍光学器件经过认真选择，可以在观察和记录标本时获得准确的色彩可重现性。



镜筒



伽利略光学器件具有两条（右 / 左）独立的平行变倍光学路径。该系统能够实现高光学性能以及系统模块化。





### 方便的正面接触操作

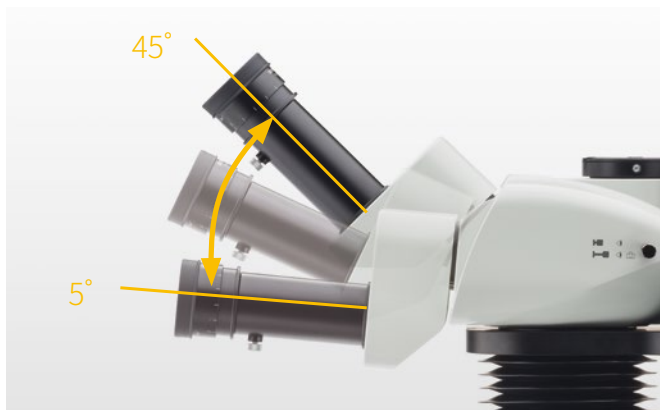
改进了常用旋钮和控制器的操作便利性，较大限度地提高了操作员的舒适度，并减少了背部劳损。

### 通过咔哒限位装置快速调用放大倍率设置

很多检查和记录任务需要使用已知的变焦放大倍率设置，以获得连续和类似的结果。集成式咔哒限位装置能够快速而轻松地使用此项重要功能。



物镜



倾斜式三目镜筒



# 实现对弱发射样本清晰明亮的观察

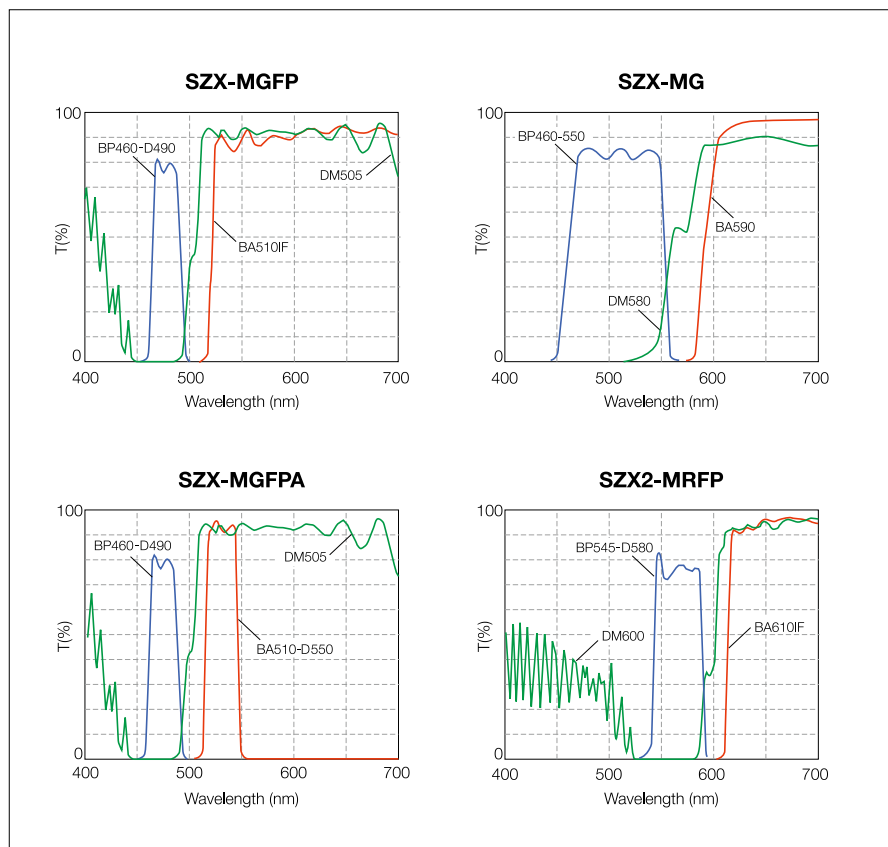
该反射光荧光装置用于在体视显微镜下观察活细胞中的荧光。高性能荧光滤光镜套件具有锐截止和高透过率，甚至可以捕获到蛋白的微弱发射荧光。

## SZX-RFA 单元

可在一个 4 位滑块中安装三个荧光滤光块。为便于透射光观察，还提供了一个开放位置。光源为 100 W 汞灯，可进行高对比度的明亮荧光观察。根据用途的不同，共有四个滤光镜套件可供选择。



滤色片镜组





OLYMPUS  
DP75

GFP  
1 2 3

OLYMPUS  
SZX7

3.2  
4  
5  
5.6



# 选择适合您的样品的照明源

## LED照明器支架/SZ2-ILST

LED支架采用薄型设计,使样品位置更低,并优化了可用性。该支架可同时提供透射光和反射光。LED灯在任何强度下都具有较长的使用寿命和一致的色温。



## 透射照明附件/SZ2-ILA

这种高性价比照明支架与SZ2-ST配合使用,可在从低到高的放大倍率范围内提供明亮、均匀的照明。可调反射镜可为低对比度样品提供直接和斜射照明。可用的LED光源(SZ2-CLS或BX3M-LEDT)可提供必要的功率来满足各种照明需求。



## 可选择多种观察和对比方法 /SZX2-ILLTQ/SZX2-ILLTS

LED透射光照明底座采用41.5 mm的纤薄设计,厚度约为以前卤素灯透射光照明基座的一半,且高度更低,使观察和操作时的视点更低,更容易接触安装在基座上的样品。LED照明底座SZX2-ILLTQ带四位转换器,让您通过简单的转动操作选择照明盒,以及在明场照明(标准/高/低)、斜射照明(标准/高/低)、暗场照明、偏光照明和光闸之间切换。还提供一个孔位的LED照明底座(SZX2-ILLTS)。这使SZX2系列产品成为灵活的一体式显微镜,适用于各种样品和观察任务。LED照明的另一个优势是底座表面温度更低,适合活体样品的长时间操作。电耗低于常规的30 W卤素光源。使用寿命超过60,000个小时,可显著降低操作成本。



产品	观察方法和对比度
① SZX2-CBFL	明场, 低对比度
② SZX2-CBF	明场, 标准
③ SZX2-CBFH	明场, 高对比度
④ SZX2-COBL	斜射, 低对比度
⑤ SZX2-COB	斜射, 标准
⑥ SZX2-COBH	斜射, 高对比度
⑦ SZX2-CSH	遮光板
⑧ SZX2-CDF	暗场
⑨ SZX2-CPO	偏光板





多种纤维光导照明系统可供选择。



柔性光导 /SZ2-CLGSF



双联锁光导 /SZ2-CLGDI



六点环状光导 /SZ2-CLGR



同轴反射光照明器 /SZX2-ILLC10

# 从数字成像到观察大型样品的灵活性



## DP75数码相机

DP75彩色荧光相机可采集逼真的高品质图像，并拥有让用户更方便观察的功能。由于视场开阔，操作员可以快速捕获能呈现其样品更多信息的图像。



## 符合人体工学设计的倾斜式三目镜筒/SZX2-LTTR 可伸缩式视点调节器/SZX2-EEPA

倾斜式三目镜筒和视点调节器使用户即使长时间工作也能舒适地使用显微镜。用户可以在5至45度范围内调节倾斜镜筒角度，并在120毫米范围内移动视点高度，从而较大限度地提高舒适度。此外，用户还可以通过安装数码相机获得高分辨率图像。



## 并排讨论用镜筒 /SZX-SDO2

主观察者和辅助观察者之间有足够的距离 (650 mm)，便于在不影响显微镜运行的情况下进行观察。可以更改内置指针的颜色来对比样品。

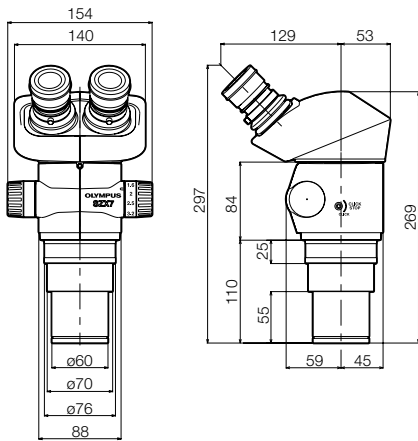


## 各种通用架台

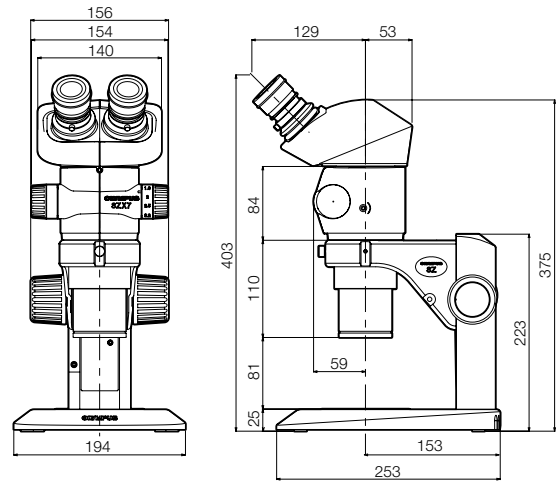
有各种通用架台可用于观察大型样品。无论您的样品尺寸如何，Evident 都有合适的架台可供选择，以满足任何要求。



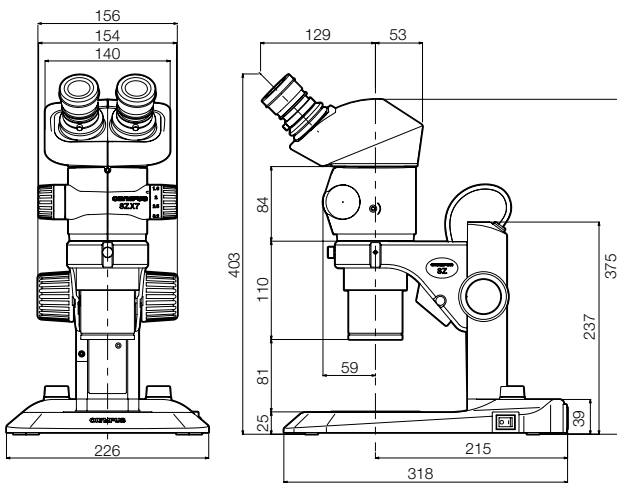
SZX7



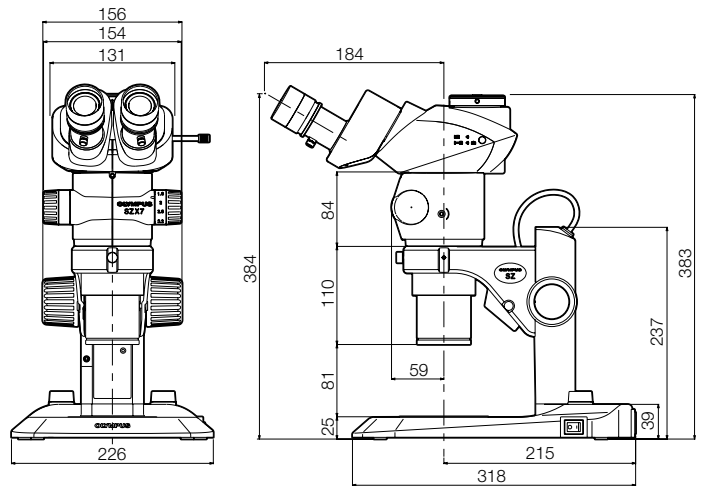
SZX7+SZ2-ST



SZX7+SZ2-ILST



SZX7 (SZX2-TR30 配置) +SZ2-ILST





## SZX7 技术规格

项目	技术规格			
变倍显微镜主体 SZX-ZB7	变焦驱动：水平旋钮系统 每次变倍率时单击停止：可进行开-关切换 变倍比值：7:1 (0.8 倍至 5.6 倍) 变倍放大倍率指示：0.8、1、1.25、1.6、2、2.5、3.2、4、5、5.6 物镜安装：将安装件拧入螺纹 无铅 孔径光阑控制：可安装 AS 单元 (SZX-AS)			
观察镜筒 SZX-BI45 SZX2-TR30 SZX2-TR30PT SZX2-LTTR	SZX-BI45	SZX2-TR30	SZX2-TR30PT	SZX2-LTTR*1
	镜筒倾角为 45°	倾斜式双目镜筒 镜筒倾角为 30° 光路选择：2 档 (双目镜筒 100%， 双目镜筒 50%/ 相机 50%)	三目镜筒 镜筒倾角为 30° 光路选择：2 档 (双目镜筒 100%， 相机 100%)	符合人体工学设计的长型倾斜式 三目镜筒 镜筒倾角为 5°至 45° 光路选择：2 档 (双目镜筒 100%， 相机 50%/ 双目镜筒 50%)
	所有观察镜筒：无铅			
	瞳孔间距可调范围	52 至 76mm 提供目镜夹紧旋钮		57 至 80mm 提供目镜夹紧旋钮
可伸缩式视点调节器	SZX2-EEPA：高度调节范围：30–150 mm，(附带刻度)			
机架 SZ2-ST SZ2-ILST	SZ2-ST	SZ2-ILST		
	标准机架	LED 反射 / 透射照明支架		
机架安装	安装直径 76 mm			
聚焦调整	旋钮旋转张力调节 调焦行程 120 mm			
载物台板	SZ2-SPBW (黑色 & 白色) SP-C (透明玻璃)	包括直径 100 mm 的专用玻璃板		
光源	可安装紧凑型光导照明器 (SZ2-CLS) (选配件) 可安装透射光照明附件 (SZ2-ILA) (选配件)	透射照明：LED 反射照明：LED 平均 LED 使用寿命：6000 小时。 输入额定值：100–120 V/200–240 V~0.15/0.1 A, 50/60 Hz		
物镜	型号	数值孔径	工作距离	
	DFPL0.5X-4*2	0.05	171 mm	
	DFPL0.75X-4	0.075	116 mm	
	DFPLA01X-4	0.10	81 mm	
	SZX-ACH1X	0.10	90 mm	
	SZX-ACH1.25X	0.125	68 mm	
	DFPL1.5X-4	0.15	45.5 mm	
	DFPL2X-4	0.20	33.5 mm	
	所有物镜：无铅			
目镜	WHSZ 系列 所有目镜：无铅			
重量	配置 1	4360 g	5200 g	5300 g
	配置 2	5160 g	6000 g	6100 g

\*1 SZX2-LTTR：中间放大倍率为 1.25 倍

\*2 使用 SZ2-ST/SZ2-ILST 时需要 SZ2-ET 辅助套管

配置 1：SZX-ZB7 + DFPLA01X-4 + 独立观察镜筒 + WHSZ10X-H (2) + SZ2-ST

配置 2：SZX-ZB7 + DFPLA01X-4 + 独立观察镜筒 + WHSZ10X-H (2) + SZ2-ILST

## ■ SZX7 光学性能 \*3

目镜	WHSZ10X-H WHSZ10X		WHSZ15X-H		WHSZ20X-H WHSZ20X		WHSZ30X-H	
	FN	22	16	16	12.5	12.5	7	7
物镜	总放大倍率	视场 (mm)	总放大倍率	视场 (mm)	总放大倍率	视场 (mm)	总放大倍率	视场 (mm)
0.5X	4X–28X	55–7.8	6X–42X	40.0–5.7	8X–56X	31.3–4.5	12X–84X	17.5–2.5
0.75X	6X–42X	36.7–5.2	9X–63X	26.7–3.8	12X–84X	20.8–3.0	18X–126X	11.7–1.7
1X	8X–56X	27.5–3.9	12X–84X	20.0–2.9	16X–112X	15.6–2.2	24X–168X	8.8–1.3
1.25X	10X–70X	22–3.1	15X–105X	16.0–2.3	20X–140X	12.5–1.8	30X–210X	7.0–1.0
1.5X	12X–84X	18.3–2.6	18X–126X	13.3–1.9	24X–168X	10.4–1.5	36X–252X	5.8–0.83
2X	16X–112X	13.8–1.9	24X–168X	10.0–1.4	32X–224X	7.8–1.1	48X–336X	4.4–0.63

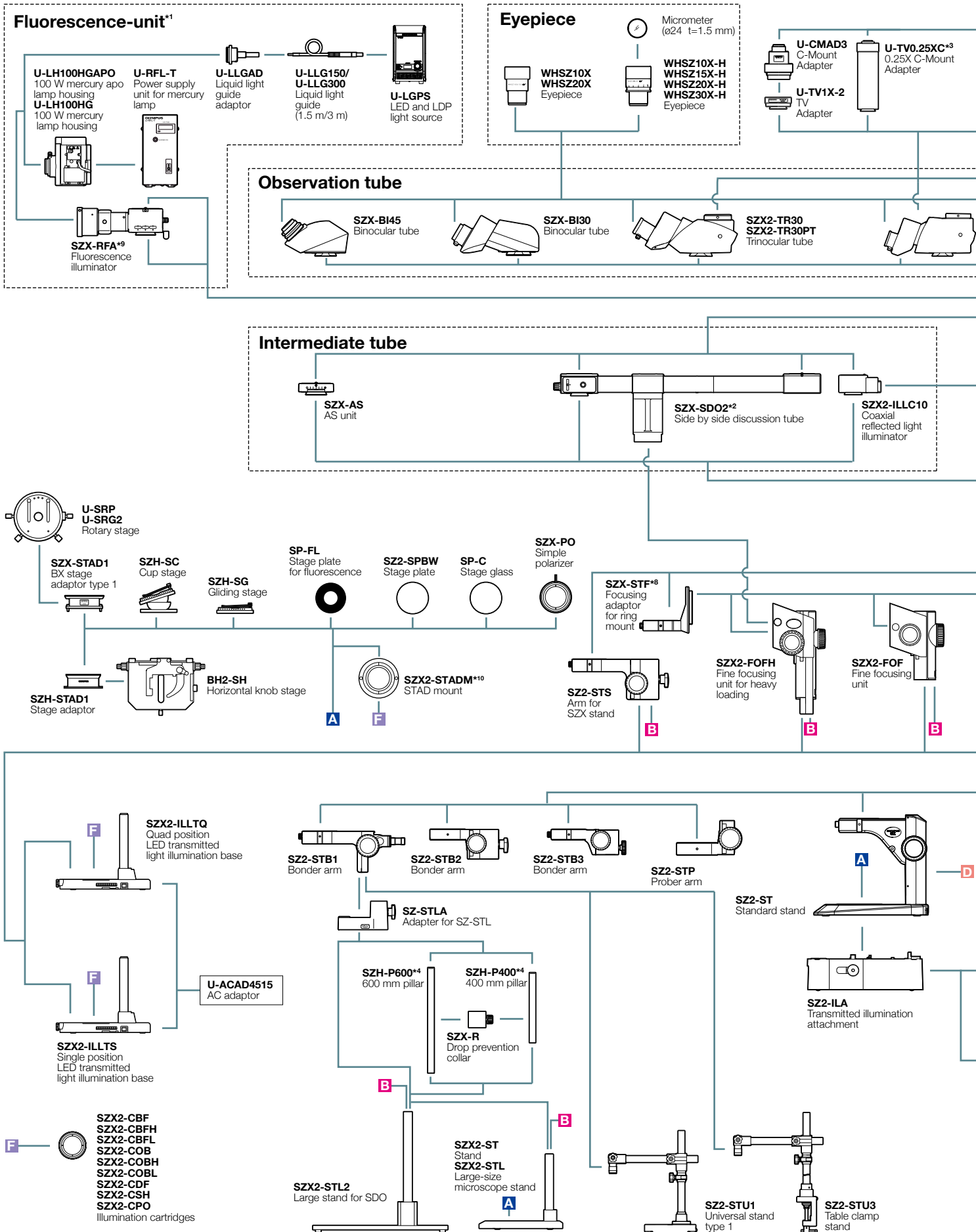
\*3 SZX2-LTTR：中间放大倍率为 1.25 倍 SZX2-ILLC10：中间放大倍率为 1.5 倍

## ■ WHSZ 目镜

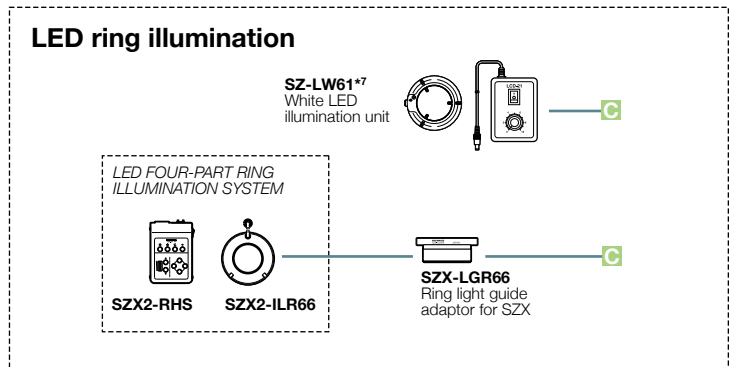
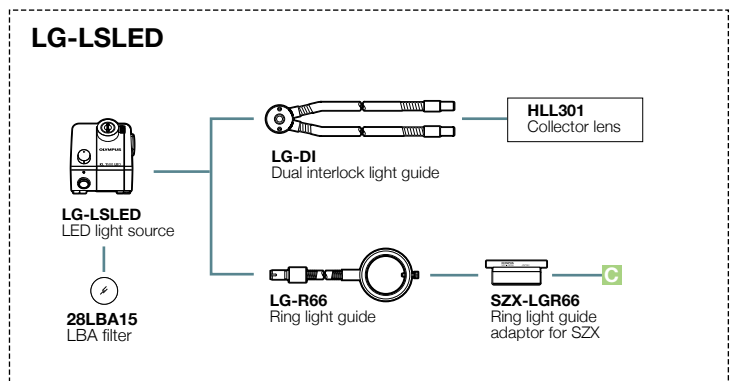
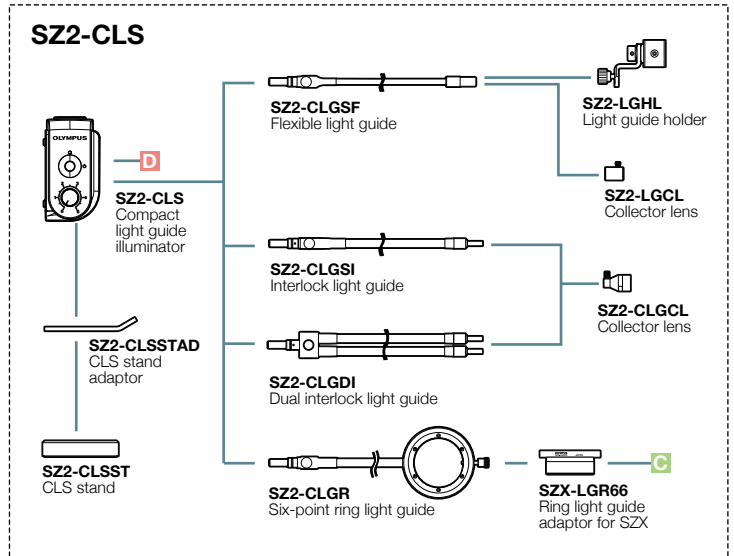
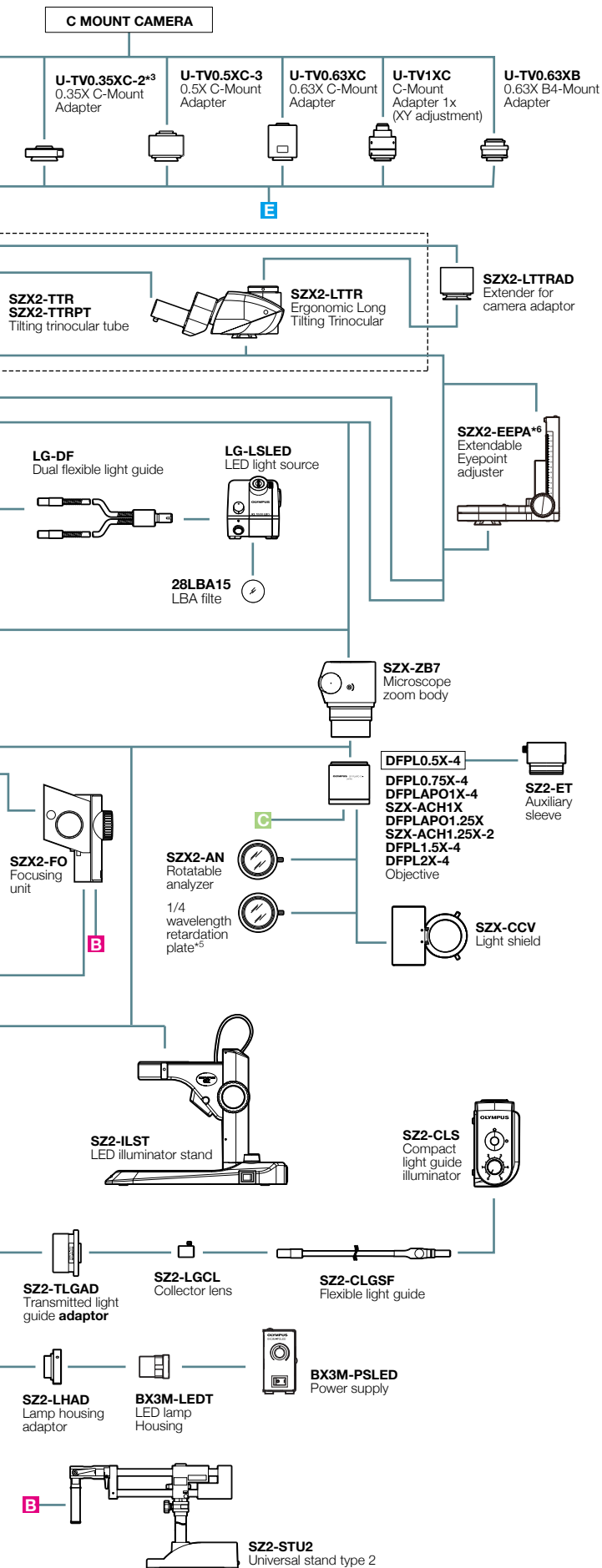
	FN	屈光度调节	测微尺	聚焦放大倍率
WHSZ10X	22	—	NA	—
WHSZ20X	12.5	—	NA	—
WHSZ10X-H	22	-8 +5	是 *4	—
WHSZ15X-H	16	-8 +5	是 *4	—
WHSZ20X-H	12.5	-8 +5	是 *4	1.3X
WHSZ30X-H	7	-8 +5	是 *4	2X

\*4 适用测微尺规格：24 mm 直径，t1.5

# SZX7 系统示意图



\*1 Focusing unit (SZX2-FOF, SZX-FOFH or SZX-FO) and SZX-STF are required when mounting fluorescent unit. \*2 SZX2-FOFH and SZX2-STL2 are required when using SZX-SDO2.  
 \*3 Please contact your nearest Olympus dealer for applicable cameras. \*4 SZH-P400 and SZH-P600 can be attached to the transmitted light illuminators. \*5 Equipped to SZX2-ILLC10.



<sup>+6</sup> Please contact your nearest Olympus dealer for applicable combination. <sup>+7</sup> Not available in some areas. <sup>+8</sup> SZX-ACH1.25X cannot be combined with SZX-STF.

<sup>+9</sup> SZX2-ST, SZ2-ILST and SZ2-ST cannot be combined with SZX-RFA. <sup>+10</sup> SZX2-STADM cannot be combined with SP-FL, SZ2-SPBW, SP-C and SZX-PO.

图像（封面页和右上角）承蒙以下人士提供：  
国家基础生物学、光谱学和生物成像设备研究所 Joe Sakamoto 博士和  
Yasuhiro Kamei 博士



**Evident Corporation**  
Shinjuku Monolith, 2-3-1 Nishi-Shinjuku,  
Shinjuku-ku, Tokyo 163-0910, Japan

Evident公司已通过ISO14001认证。有关认证注册的详细信息，请访问[www.olympus-lifescience.com/en/support/iso/](http://www.olympus-lifescience.com/en/support/iso/)  
Evident公司已通过ISO9001认证。  
所有公司及产品名称均为其各自所有者的注册商标和/或商标。  
PC显示器上的图像为模拟图像。  
显微镜的照明设备提供可能达到的使用寿命。需要定期检查。有关详细信息，请访问我们的网站。规格和外观如有变更，恕不另行通知，制造商不承担任何责任。  
版权©2024, Evident公司所有。

[EvidentScientific.com](http://EvidentScientific.com)

M1622E-112023